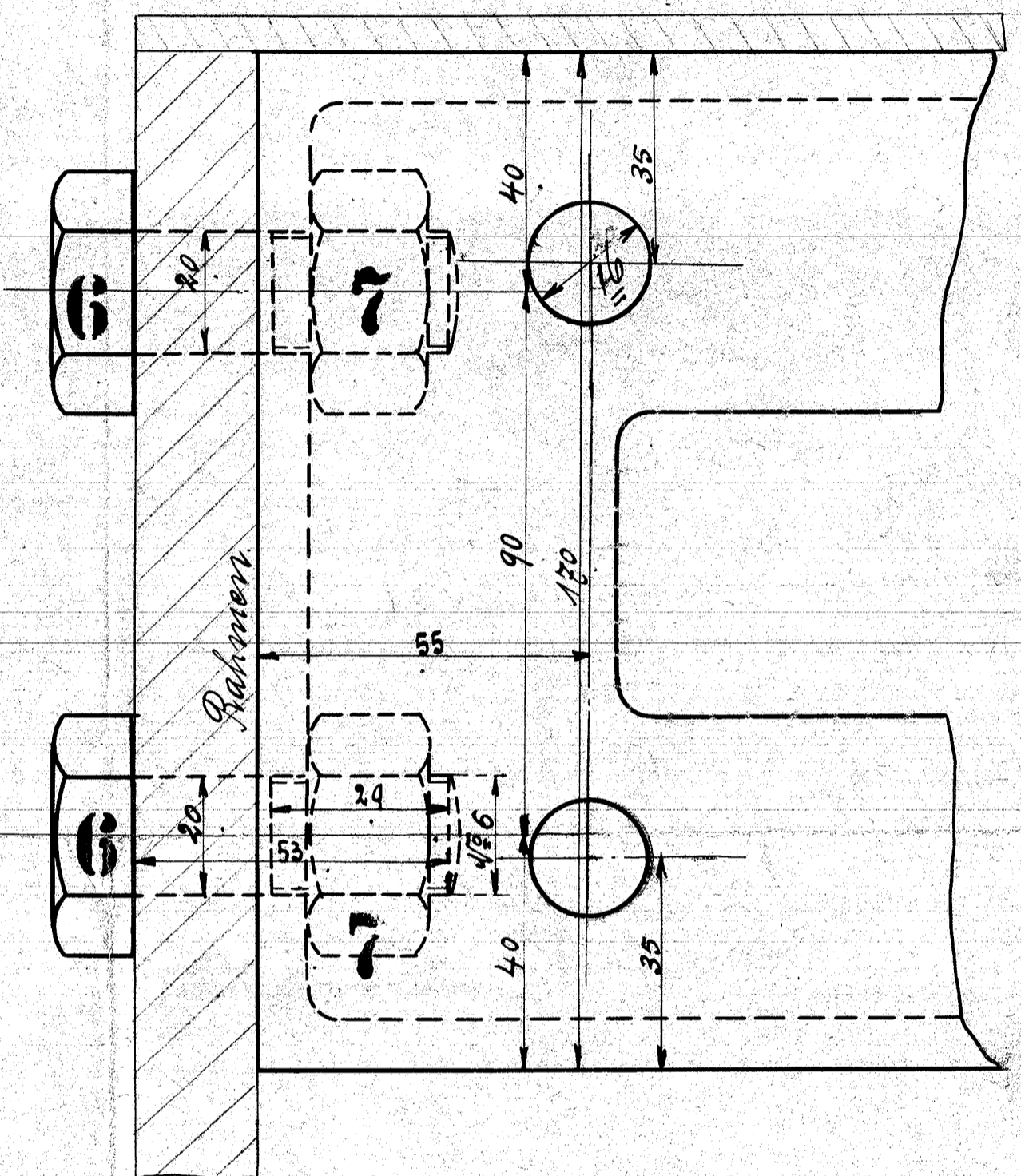
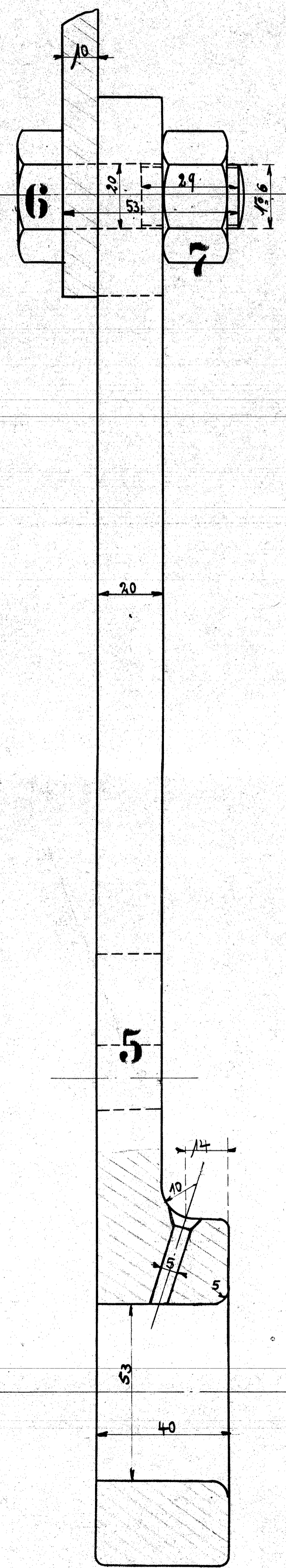
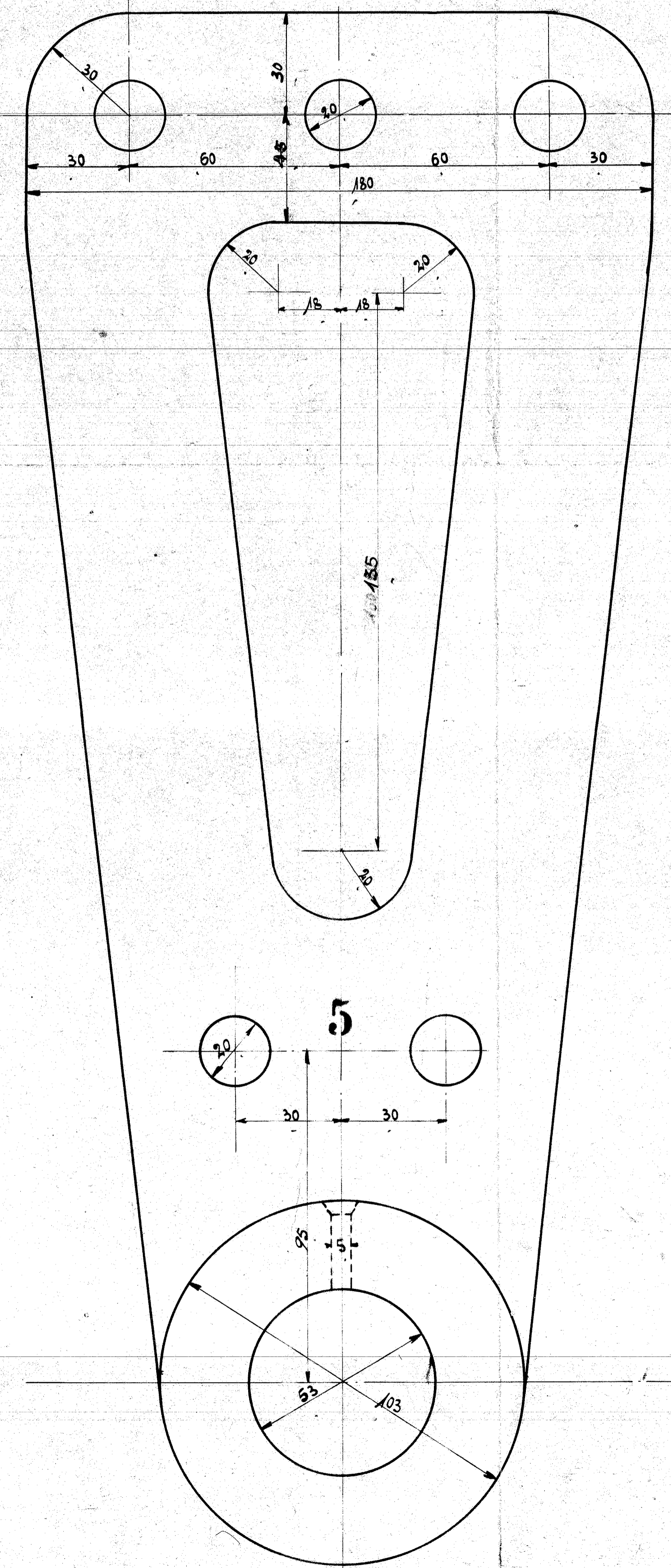
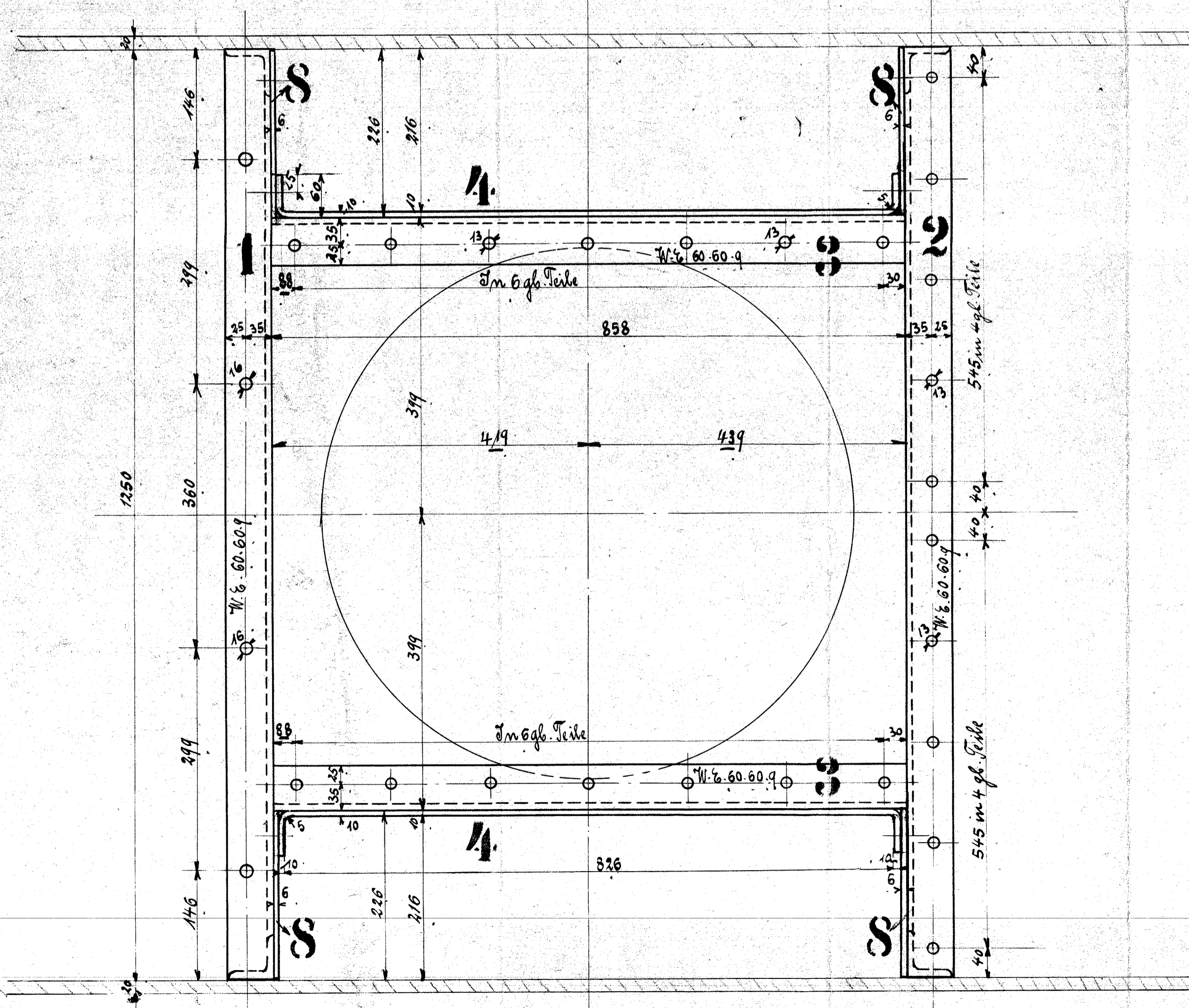


Ausführung für eine Lokomotive				Material-Bestellung für eine Lokomot.	
Zahl	Benennung	Nummer	Material	Bemerkung	Zeich. Bsp.
1	Winkelrahmen 60.60.9	1	Flussstahl		
1	"	2	"		
2	Winkelstirn 60.60.9	3	"		
2	Blech	4	"		
2	Bremszylinderträger	5	"	Lagerhülse hart	
14	Schrauben	6	"		
14	Mutterkern	7	"		
4	Trennstreifenbleche	8	"		



101 HEISSDAMPF-TENDERLOKOMOTIVE
 FÜR DIE SÜDFÖRNSCHE EISENBH.
 FABRIK N° 9983-9986 & 10022-10024 BETRIEBS N° 1-7
 HENSCHEL & SOHN. CASSEL 1910